

SINEXCEL  
isuna

# 用户手册

单相低压混合逆变器  
Isuna 3000S-6000S



深圳市盛弘艾苏娜能源科技有限公司

## 目录

1.概述.....	3
1.1 适用范围.....	3
1.2 适用人员.....	3
1.3 符号定义.....	3
2.安全注意事项.....	4
2.1 操作安全.....	4
2.2 光伏组串安全.....	4
2.3 电池安全.....	5
2.4 逆变器安全.....	5
2.5 人员要求.....	5
2.6 符号说明.....	6
3.设备检查与储存.....	7
3.1 签收前检查.....	7
3.2 交付件清单.....	7
3.3 设备储存.....	7
4.产品介绍.....	8
4.1 产品概述.....	8
4.2 应用场景.....	8
4.3 外观说明.....	9
4.3.1 外观介绍.....	9
4.3.2 尺寸描述.....	10
5.安装.....	11
5.1 安装要求.....	11
5.1.1 安装环境要求.....	11
5.1.2 安装载体要求.....	11
5.1.3 安装角度要求.....	11
5.2 安装工具.....	12
5.3 搬运逆变器.....	14
5.4 安装逆变器及壁挂件.....	14

6.电气连接	16
6.1 电气系统连接图	16
6.2 对外端口接线说明	19
6.3 连接接地保护线 (PE)	19
6.4 连接 PV 线缆和电池线缆	20
6.5 连接交流并网线缆及交流负载线缆	22
6.6 安装通讯棒	24
6.8 连接通信端口	26
6.8.1 智能电表与干接点连接	27
6.8.2 BMS 通信线连接	28
6.8.3 DRMS 及铅酸电池 NTC 连接	28
6.8.4 并机	29
7.逆变器运行	32
7.1 上电前检查	32
7.2 设备初次上电	32
7.3 工作模式	32
7.3.1 自发自用模式 (默认模式)	32
7.3.2 定时充放电模式	34
7.3.3 备电模式/灾备模式	36
7.3.4 卖电优先模式	36
7.4 运行模式	37
7.4.1 运行模式说明	37
7.4.2 指示灯说明	38
8.App 介绍	40
9.故障检修与维护	41
9.1 告警及解决措施	41
9.2 定期维护	43
10.技术参数	44

## 1.概述

本手册主要介绍了混合逆变器的产品信息、安装、电气连接、配置调测、故障排查与维护、技术参数等内容。请在安装、使用本产品之前，认真阅读本手册，了解产品安全信息和熟悉产品的功能和特点。手册可能会不定期更新，请从官网获取最新版本资料获取产品更多信息。

### 1.1 适用范围

本手册适用于以下型号的逆变器：

型号	额定输出功率	额定输出电压
Isuna 3000S	3000W	220V/230V/240V, L/N/PE
Isuna 3600S	3600W	
Isuna 4000S	4000W	
Isuna 4600S	4600W	
Isuna 5000S	5000W	
Isuna 6000S	6000W	




**注意：**由于产品将在环温 40°C 以上进行过载保护，因此意大利电网规范认证中的高温模式测试将在环温 40°C 下进行。

### 1.2 适用人员

本手册仅适用于熟悉当地法规标准和电气系统、经过专业培训、熟知本产品相关知识的专业技术人员。

### 1.3 符号定义

为确保用户在使用混合逆变器时人身及财产安全，以及高效的使用本产品，手册中提供了相关的安全操作信息并使用相应的符号加以突出强调。请先必须充分理解并绝对遵守这些着重强调的信息，以免造成人身伤害和财产损失。以下列举了本手册中使用到的符号。

 <b>危险</b>
表示有高度潜在危险，如果未能避免将会导致人员死亡或严重伤害的情况。
 <b>警告</b>
表示有中度潜在危险，如果未能避免可能导致人员死亡或严重伤害的情况。
 <b>小心</b>

表示有低度潜在危险，如果未能避免可能导致人员中度或轻度伤害的情况。



表示有潜在风险，如果未能避免可能导致设备无法正常运行或造成财产损失的情况。

## 2.安全注意事项

本手册中包含的安全注意事项信息在操作设备时请务必始终遵守。



- 逆变器已严格按照安全法规设计且测试合格，但作为电气设备，对设备进行任何操作前需遵守相关安全说明，如有操作不当可能会导致严重伤害或财产损失。

### 2.1 操作安全



- 安装设备前请仔细阅读本手册充分了解产品和注意事项。
- 设备所有操作必须由专业的电气技术人员进行，技术人员需熟知项目所在地相关标准及安全规范。
- 逆变器进行操作时，需使用绝缘工具，佩戴好个人防护用品，保障人身安全。接触电子器件需佩戴静电手套、静电手环、防静电服等，防止逆变器被静电打坏造成损失。
- 未按照本手册要求进行安装、使用、配置而造成的机器损坏或人员伤害，不在设备厂商责任范围之内。

### 2.2 光伏组串安全



- 请使用随箱配发的直流接线端子连接逆变器直流线缆。如果使用其他型号的直流接线端子可能导致严重后果，因此引起的设备损坏不在设备厂商责任范围之内。



- 请确保组件边框与支架系统都接地良好。
- 直流线缆连接完成后请确保线缆连接紧固、无松动。
- 使用万用表测量电池直流接线端子正、负极是否接线正确，且电压在允许范围内。
- 请勿将同一路光伏组串连接到多台逆变器，否则将会导致逆变器损坏。

### 2.3 电池安全



- 安装设备前请认真阅读用户手册中介绍的电池安全内容，请严格按照用户手册中的要求操作。
- 电池电流可能会受到外部环境的影响，如：温度、湿度等，可能会导致电池限流，影响电池带载性能。
- 如果电池无法启动，请尽快联系售后服务中心。否则，电池可能会永久性损坏。
- 使用万用表测量电池直流接线端子正、负极是否接线正常，且电压在允许范围内。
- 请勿将同一电池组连接至多台逆变器，否则将会导致逆变器损坏。

### 2.4 逆变器安全



- 请确保并网接入点的电压和频率符合逆变器并网规格。
- 逆变器交流侧推荐增加断路器或保险丝等保护装置，保护装置规格需大于逆变器交流输出最大电流的 1.25 倍。
- 逆变器的保护地线必须连接牢固，多台逆变器并网时，确保所有逆变器机箱外壳的保护接地点等电位连接。
- 如果在光伏系统中未配置电池，不推荐使用离网功能，且由此造成的系统用电风险，将不在设备厂商的质保范围。






### 2.5 人员要求



- 当逆变器运行时，某些部件可能会带电或发热。不恰当使用、错误安装或操作均可能导致严重的人身或财产伤害。必须由合格的电气工程师执行运输、装卸、安装、启动和维护操作。

## 2.6 符号说明

混合逆变器上带有一些与安全有关的标签，请先仔细阅读并充分理解这些标签内容，之后再安装产品。

符号	符号名称	符号含义
	逆变器内有残压危险。	逆变器断电一段时间后,内部电容上仍带电, 请等待 5 分钟以上至电容完全放电。
	高电压危险。	逆变器在运行的过程中存在高电压, 如果需要对逆变器进行操作, 请确保逆变器已断电。
	小心高温表面。	逆变器在运行时外壳温度较高, 严禁触碰, 否则可能会导致烫伤。
	接地端子。	将逆变器与接地连接, 达到接地保护的目的。
	阅读说明书。	安装逆变器前, 请仔细阅读并理解本说明手册。

### 3.设备检查与储存

#### 3.1 签收前检查

签收产品前，请详细检查以下内容：

- 检查外包装是否有破损，如孔洞、变形、裂缝或其他有可能造成包装箱内设备损坏的迹象，如有损坏，请勿打开包装并联系您的经销商。
- 检查逆变器型号是否正确，如有不符，请勿打开包装并联系您的经销商。
- 检查交付件类型、数量是否正确，外观是否有破损。如有损坏，请联系您的经销商。

#### 3.2 交付件清单

逆变器开箱后，根据发货清单检查交付物是否完整，如果有发现任何组件丢失或不全，请及时联系经销商。

#### 3.3 设备储存

如果逆变器不立即投入使用，请按照以下要求进行存储：

- 确保外包装箱未拆除，箱内干燥剂未丢失。
- 确保存储环境清洁，温湿度范围合适。
- 确保逆变器堆放高度及方向按照包装箱上标签指示要求进行摆放。
- 确保逆变器堆放后无倾倒风险。
- 逆变器长期存放后，需经过专业人员检查确认后，才可继续使用。



## 4. 产品介绍

### 4.1 产品概述

混合逆变器是集光伏并网逆变器和电池储能为一体，内置多种工作模式以适合用户多样化的使用需求。在石油以及煤炭等能源成本不断上升时期、光伏并网系统能源补贴不断下降阶段、不具备电网的山区或基站、有不间断供电以及应急供电需求等情况下，混合逆变器能够提供完整的解决方案。

### 4.2 应用场景



- 光伏系统不适合连接需依靠稳定供电的设备，如：维持生命的医疗设备等，请确保系统断电时，不可导致人身伤害。
- 光伏系统中请尽量避免使用较高启动电流的负载，否则可能会因瞬时功率过大，导致离网输出失败。
- 当逆变器单次发生过载保护时，逆变器可自动重启；如果多次发生，逆变器将停机，待故障排除后可通过 App 立即重启逆变器。
- 电网掉电时，如果负载容量超出逆变器额定功率，逆变器离网功能将自动关闭；如需启动需将大负载关闭，确保负载功率小于逆变器额定功率。
- 逆变器处于离网模式时，可供普通家用负载正常使用。
- 感性负载：支持使用 1.5P 非变频空调，接入两台或两台以上的非变频空调可能导致备用模式不稳定。
- 容性负载：总功率 $\leq 0.7 \times$ 逆变器额定输出功率。

## 4.3 外观说明

### 4.3.1 外观介绍

安装前请仔细检查产品的包装和配件。

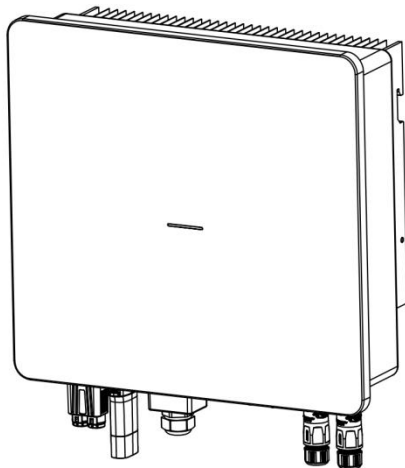


图 4.1 逆变器外观图

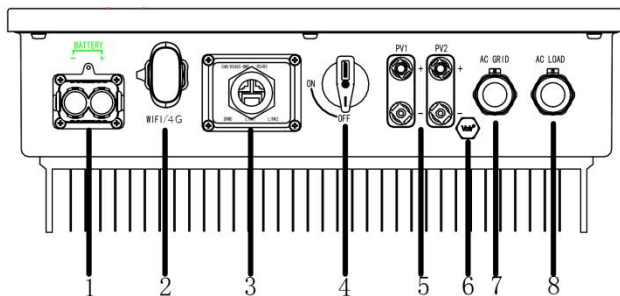


表 4-1 外部端子定义说明

1	电池直流输入端口 (BAT+/-)	5	光伏直流输入端口 (PV+/-)
2	WIFI/4G/蓝牙	6	防爆透气装置
3	多功能通信接口	7	并网交流接线端口
4	光伏直流输入开关	8	负载接线端口

4.3.2 尺寸描述

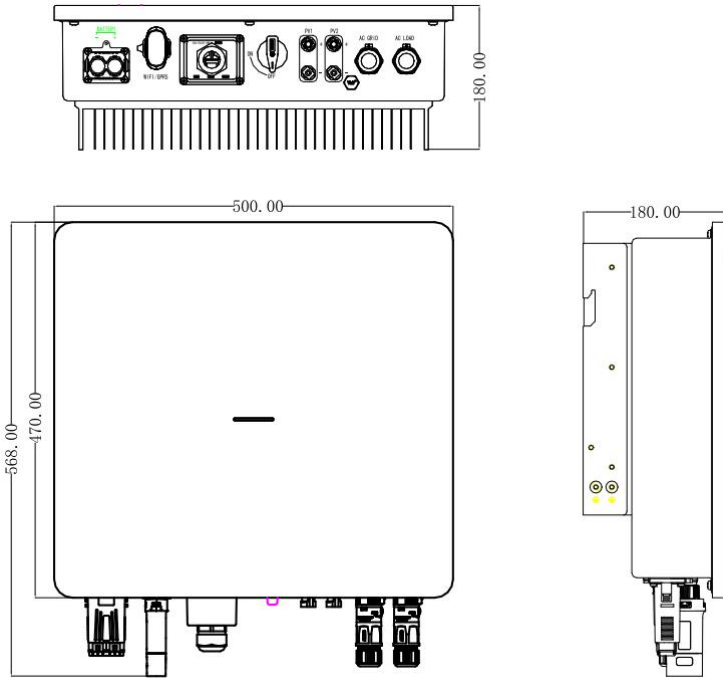


图 4.2 逆变器整机尺寸

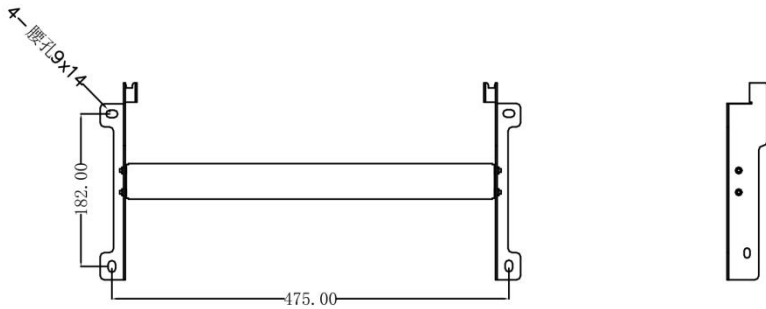


图 4.3 壁挂件尺寸

## 5. 安装

### 5.1 安装要求

#### 5.1.1 安装环境要求

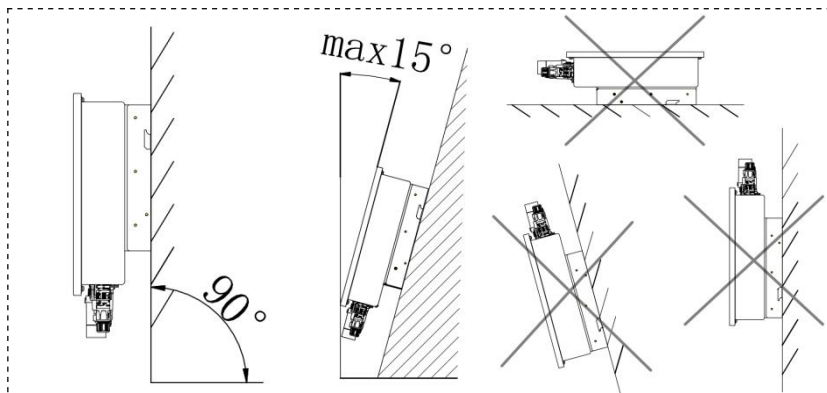
- 1) 设备不可安装在易燃、易爆、易腐蚀等环境中。
- 2) 安装位置请避开墙内的水管、线缆等，以免打孔时发生危险。
- 3) 安装位置需避开儿童可接触的范围，且避免安装在易触碰的位置。设备运行时表面可能存在高温，以防发生烫伤。
- 4) 逆变器需避开日晒、雨淋、积雪等安装环境，推荐安装在有遮挡的安装位置，如有需要可搭建遮阳棚。
- 5) 安装空间需达到设备通风散热要求和操作空间要求。
- 6) 设备防护等级满足室内、室外安装，安装环境温度需在适合范围内。
- 7) 请确保设备指示灯和所有标签可方便查看，接线端子易于操作。
- 8) 逆变器安装海拔高度低于最高工作海拔 4000m。
- 9) 远离强磁场环境，避免电磁干扰。如果安装位置附近有无线电台或者 30MHz 以下无线通信设备，请按照以下要求安装设备：
  - 在逆变器直流输入线或交流输出线处增加多圈绕组的铁氧体磁芯，或增加低通 EMI 滤波器。
  - 逆变器与无线电磁干扰设备之间的距离超过 30m。

#### 5.1.2 安装载体要求

- 1) 安装载体不可为易燃材料,必须具备防火性能。
- 2) 请确保安装载体坚固可靠,可承载逆变器的重量。
- 3) 设备在运行时,会发出噪音,请勿安装在隔音不良的载体上,以免设备工作时发出的噪音对生活区域的居民造成困扰。





#### 5.1.3 安装角度要求

- 1) 推荐逆变器安装角度：竖直或后仰 $\leq 15^\circ$ 。
- 2) 不可将逆变器倒置、前倾、后仰超出角度、水平安装。


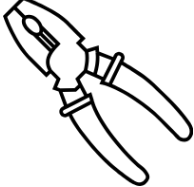
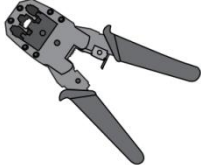




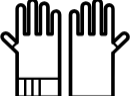


## 5.2 安装工具

表 5-1 安装工具列表

序号	工具	描述	功能
1		冲击钻 推荐 10mm 钻头	墙面打孔
2		6mm 十字螺丝刀	拆卸、安装螺丝和接线
3		4mm 十字螺丝刀	拆卸、安装负载端子螺丝
4		拆卸工具	拆卸 PV、BAT 线端端子

## Isuna 3000S-6000S

5		剥线钳	剥线
6		压线钳	压接 PV、BAT 电缆线
7		网线钳	压接网线
8		6mm 内六角扳手	使电网端子与线缆紧固
9		万用表	检查电缆接线是否正确, 电池正负极是否正确, 光伏和电池电压是否在允许范围内, 接地是否可靠
10		记号笔	打孔记号
11		卷尺	测量距离
12		防护手套	安装机器时佩戴

13		护目镜	打孔时佩戴
14		防尘口罩	打孔时佩戴

### 5.3 搬运逆变器

将逆变器从外包装中取出，水平搬运到指定安装位置，打开外包装箱，两名操作人员分别将手伸入逆变器散热器下方，将逆变器搬运出外包装箱，搬运到指定的安装位置。



小心

- 在进行运输、周转、安装等操作时,须满足所在国家、地区的法律法规和相关标准要求。
- 逆变器较重,搬运时请注意保持平衡,以免机器跌落砸伤操作者。
- 逆变器底部电源线接口和信号线接口不能承重,请勿将接线端子直接接触地面,请将逆变器水平放置。
- 逆变器放置于地面时,需在其下垫泡沫或纸皮,以免损伤外壳。

### 5.4 安装逆变器及壁挂件



注意

- 打孔时,确保钻孔位置避开墙内的水管、线缆等,以免发生危险。
- 打孔时,请佩戴护目镜和防尘口罩,避免粉尘吸入呼吸道内或落入眼内。

**步骤 1:** 请选择有足够承载能力的墙面,根据壁挂架上的水平仪将壁挂架水平贴于安装墙面,用记号笔在墙上标记固定壁挂架需钻孔的位置,然后使用冲击钻在墙面上钻孔,钻孔时保持冲击钻垂直于墙面,不要摇晃,以免损坏墙壁,如果洞口钻孔误差较大需重新定位;

**步骤 2:** 把 M8\*80 膨胀螺丝垂直插入孔中,注意膨胀螺栓插入深度不宜过浅;

**步骤 3:** 将壁挂架对好孔位,用螺母将壁挂架固定在墙上;

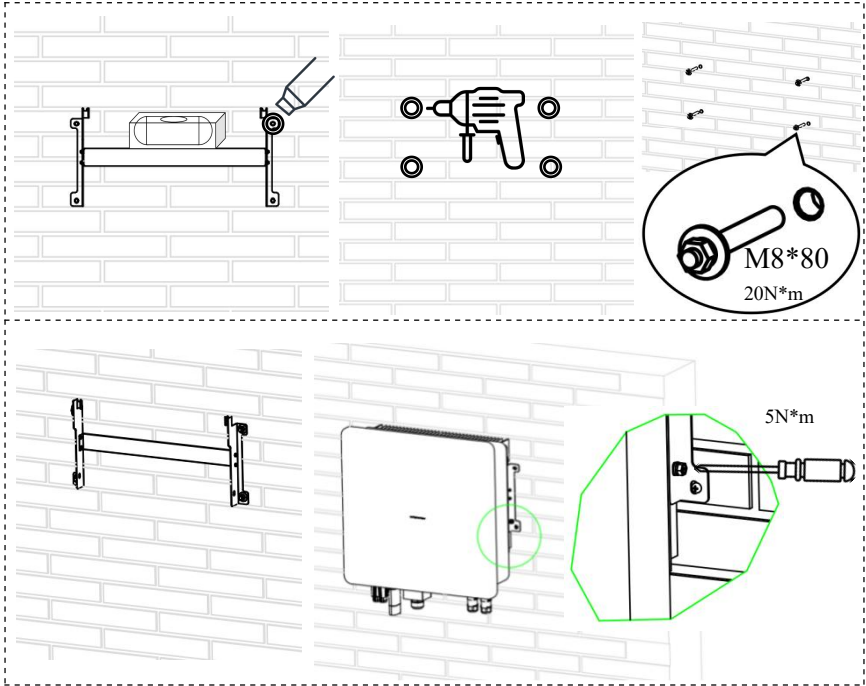


图 5.1 壁挂件安装说明图



## 6.电气连接

安装与维护前保证交直流侧均不带电，由于当逆变器断电后的一段时间内，电容仍带电，故需等待 5 分钟以上保证电容放电完毕。混合逆变器用于电池储能光伏系统。如果不按预期使用，设备可能会受损。

### 6.1 电气系统连接图



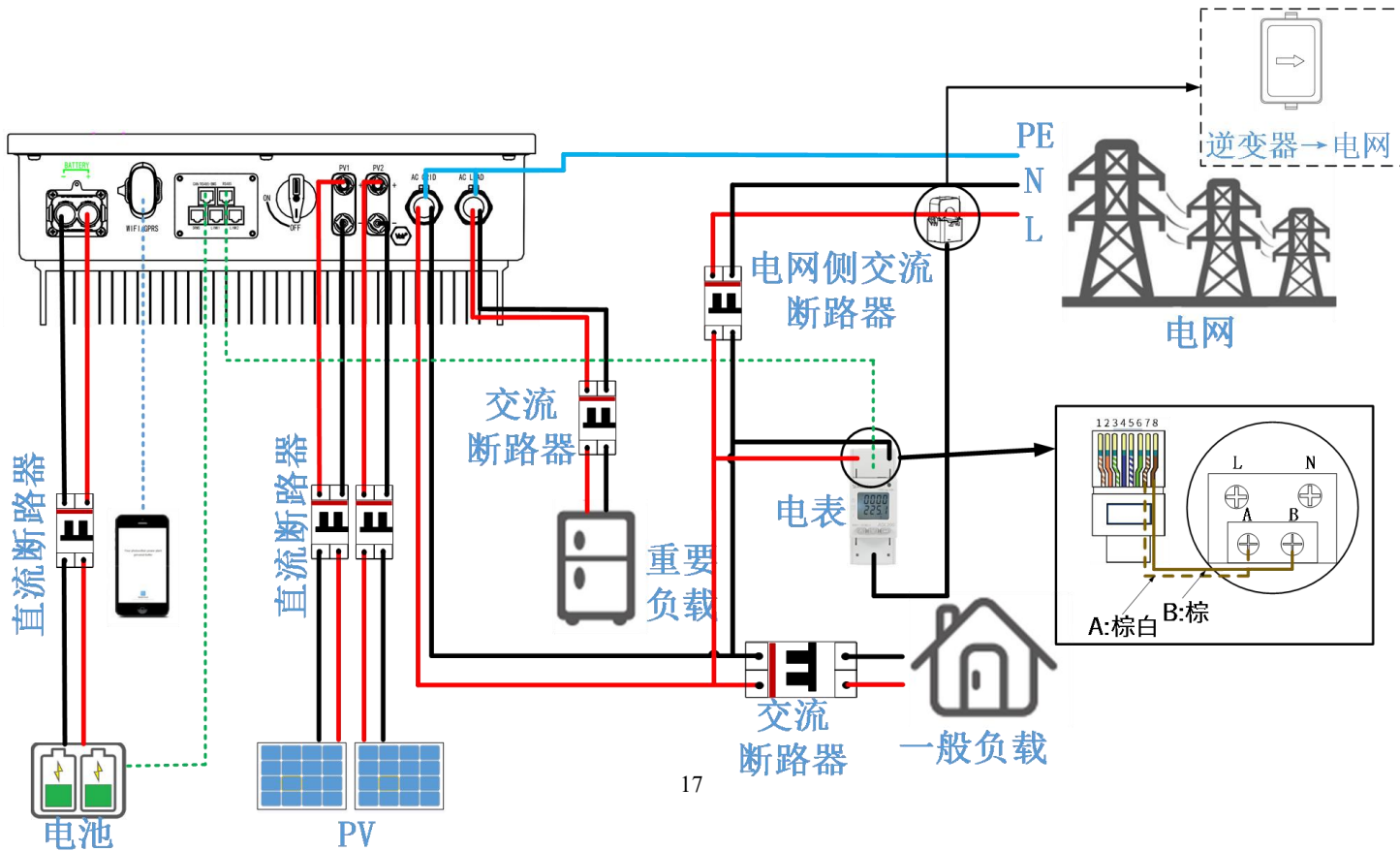
- 根据不同区域的法规要求,逆变器 AC-GRID 和 AC-LOAD 端口的 N 线和 PE 线接线方式不同,具体以当地法规要求为准。
- 逆变器 AC-GRID 和 AC-LOAD 交流端口内置继电器。当逆变器处于离网模式时，内置 AC-GRID 继电器处于断开状态；当逆变器处于并网工作模式时，内置 AC-GRID 继电器处于闭合状态。
- 当逆变器上电后，AC-LOAD 交流端口带电，如需对 AC-LOAD 负载进行维护，请将逆变器下电，否则可能导致电击。

户用储能单相混合逆变器接线系统如下页：（结构示意图，非电气接线标准）

推荐断路器规格：直流断路器 120A ； 交流断路器：40A（其中电网侧交流断路器需根据实际使用的负载功率和当地法规决定）。

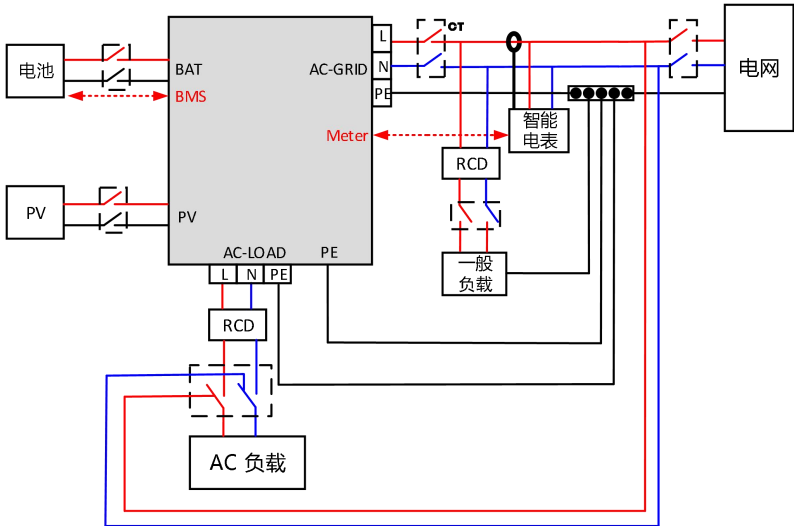
**注意：在最后安装时，关于机器外部连接的断路器应符合 IEC 60947-1 和 IEC 60947-2 的认证要求。**

# Isuna 3000S-6000S



维护旁路电气连接图如下图所示。

图 6.1 电气连接图

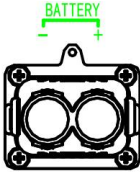
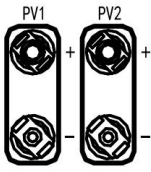




**注意：AC Load 不能同时与电网和逆变器相连。**

## 6.2 对外端口接线说明

根据逆变器型号选取适用其参数的线缆规格。

表 6-1 线缆型号和规格说明

端口	定义	线缆类型	线缆规格
	+ : 电池正极	户外多芯铜芯线缆	导线横截面积: 16mm <sup>2</sup> ~25mm <sup>2</sup>
	- : 电池负极		
	+ : 光伏正极	户外多芯铜芯线缆	导线横截面积: 4mm <sup>2</sup> ~6mm <sup>2</sup>
	- : 光伏负极		
	负载	L3	户外多芯铜芯线缆 导线横截面积: 6mm <sup>2</sup> ~10mm <sup>2</sup>
		N	
		PE	
	电网	L3	户外多芯铜芯线缆 导线横截面积: 6mm <sup>2</sup> ~10mm <sup>2</sup>
		N	
		PE	

## 6.3 连接接地保护线 (PE)



注意

- 逆变器由于为无变压器型,则要求光伏阵列的正极和负极均不能接地,否则会造成逆变器故障。在光伏发电系统中,所有非载流金属部件(如支架、配电柜外壳、逆变器外壳等)都应该接至大地。

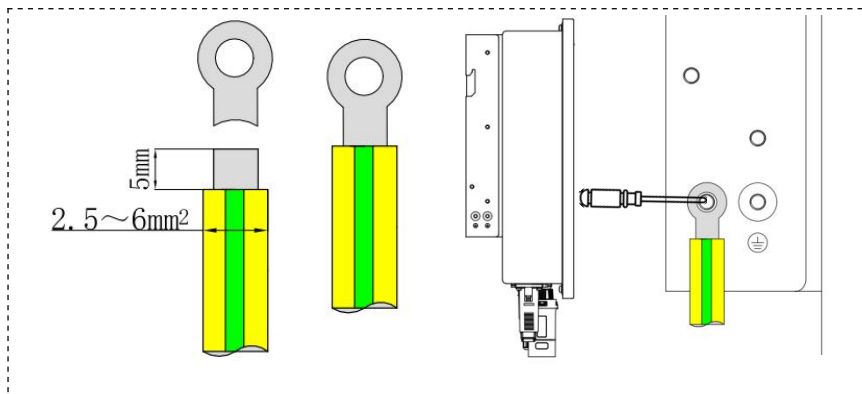


图 6.1 保护接地示意图

#### 6.4 连接 PV 线缆和电池线缆



危险

##### PV 组串连接:

- 请勿将同一路 PV 组串连接至多台逆变器，否则可能导致逆变器损坏。
- 将 PV 组串连接至逆变器前，请确认以下信息，否则可能导致逆变器永久损坏，严重时可能引发火灾造成人员、财产损失。
- 请确保每路 PV 最大短路电流、最大输入电压均在逆变器的允许范围内。
- 请确保 PV 组串的正极接入逆变器的 PV+，PV 组串的负极接入逆变器的 PV-。

##### 电池线缆连接:

- 电池短路可能会造成人身伤害，短路造成的瞬间大电流，可释放大量能量，可能会引起火灾。
- 连接电池线前，请确认逆变器和电池已断电，设备的前级与后级开关均已断开。
- 当逆变器运行时，禁止连接、断开电池线缆，违规操作可能会导致电击危险。
- 请勿将同一电池组连接至多台逆变器，否则可能导致逆变器损坏。
- 禁止在逆变器和电池之间连接负载。
- 连接电池线时，请使用绝缘工具，以防意外触电或导致电池短路。
- 请确保电池开路电压在逆变器的允许范围内。



警告

**PV 组串连接:**

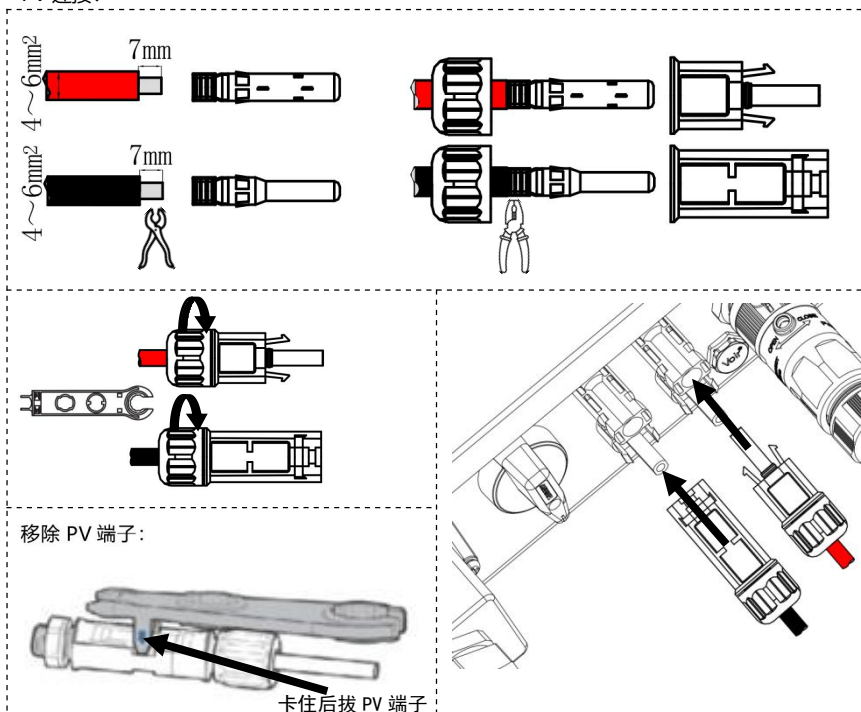
- PV 组串输出不支持接地，将 PV 组串连接至逆变器前，请确保 PV 组串的最小对地绝缘电阻满足最小绝缘阻抗要求。

**电池线缆连接:**

- 接线时，电池线与电池端子的“BAT+”、“BAT-”完全匹配。
- 请确保线芯完全接入端子接线孔内，无外露。
- 确保线缆连接紧固，否则设备运行时可能导致接线端子过热造成设备损坏。

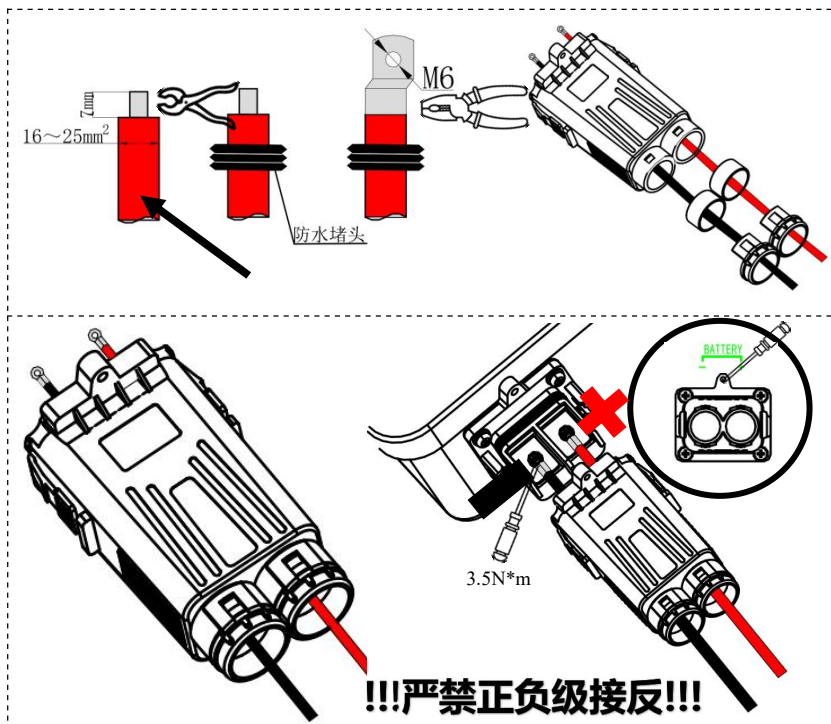
**注意：压接 PV 和 BAT 线缆前请检查并保证 PV 旋钮开关置于“OFF”位置以及电池已断电。**

**PV 连接:**



用于连接到该逆变器的光伏组件应符合 IEC 61730 认证的 A 等级标准要求，每个光伏组串和电池输入过来的外接断路器允许通过最大电流应大于等于 30A。

电池连接:



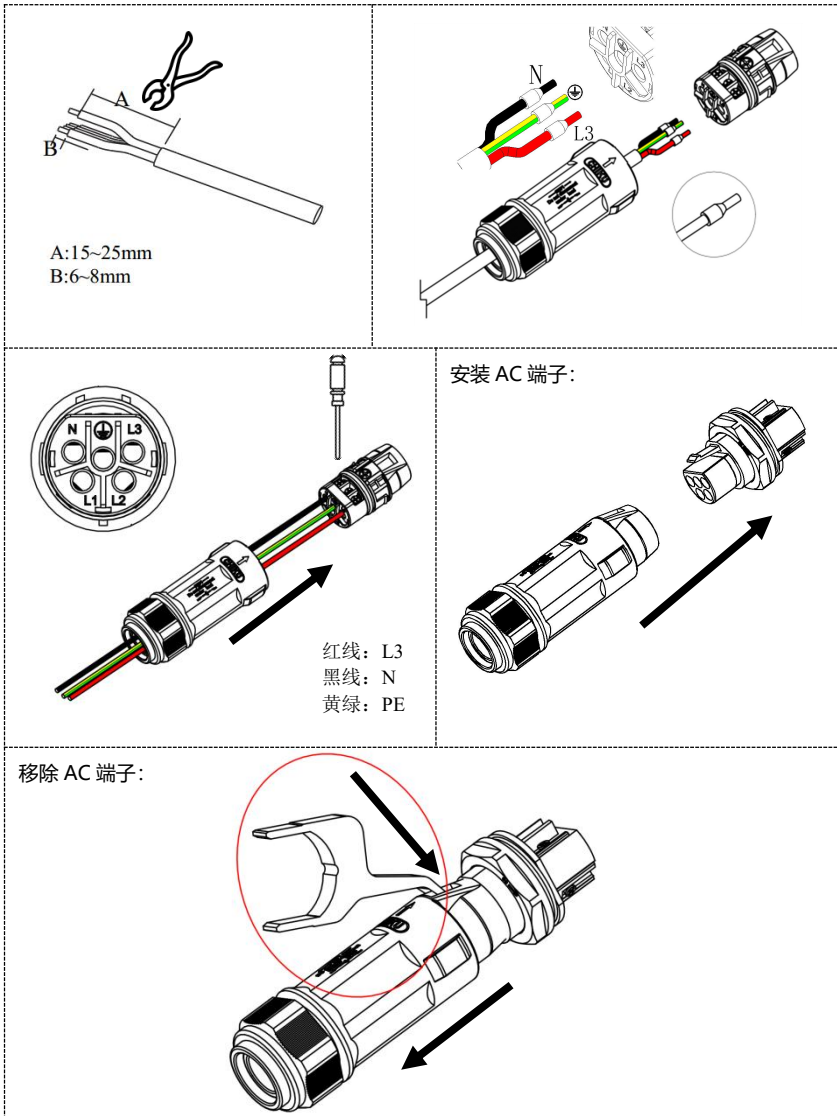
**注意：压接 PV 和 BAT 线缆前请检查并保证 PV 旋钮开关置为“OFF”位置以及电池已断电！**

### 6.5 连接交流并网线缆及交流负载线缆

#### 警告

- 接线时，交流线与交流端子的“L”、“N”、接地端口完全匹配，如果线缆连接错误，将导致设备损坏。
- 请确保线芯完全接入端子接线孔内，无外露。
- 请确保交流端子处的绝缘板卡紧，无松动。
- 确保线缆连接紧固，否则设备运行时可能导致接线端子过热造成设备损坏。

## Isuna 3000S-6000S



用于电网过来外接的断路器允许通过的最大电流应大于等于 60A；用于离网负载过来外接的断路器允许通过的最大电流应大于等于 30A。



## 6.6 安装通讯棒

通讯采集器为外接配件，需要用户自己选配。

采集器接入，默认 WIFI/蓝牙模块，用于对逆变器的远程监控与控制。

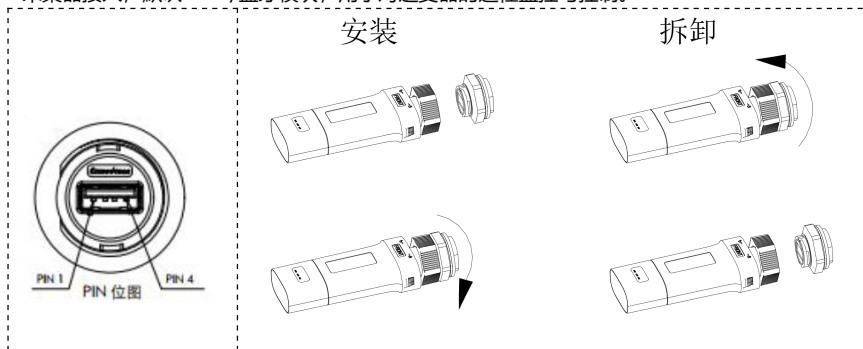


图 6.2 通讯接口及安装拆卸图

表 6-2 AGN8 WIFI Dongle 指示灯含义

指示灯	状态	具体含义
RUN&COM&NET	交替闪烁 (周期 1500ms, 每个灯依次闪烁 500ms)	自测模式
	一起闪烁 (周期1sec,灭900ms, 亮 100ms)	Dongle正在升级中 (包括蓝牙 App升级)
	一起亮5s	Dongle升级失败
RUN	慢闪 (亮1sec 灭1 sec)	Dongle正常运行
	常灭	Dongle运行异常
	闪2次 (亮 (灭) 100ms, 灭 (亮) 100ms, 2次)	Dongle向App发送蓝牙数据
COM	快闪 (亮200ms, 灭200ms)	Dongle时间未同步 (不会开始扫描)
	常灭	南向通讯异常
	闪1次 (亮 (灭) 100ms, 灭 (亮) 100ms)	南向通信正常

## Isuna 3000S-6000S

	100ms, 1次)	
NET	快闪	正在连接WiFi
	常灭	正在连接MQTT
	慢闪	正在连接平台
	常亮	连接平台成功
	闪烁2次	Dongle发送平台数据

**表 6-3 AGN9 4G Dongle 指示灯含义**

指示灯	状态	具体含义
RUN&COM&NET	/	/
RUN	常亮	上电到初始化的过程
	快闪(间隔100ms)	网关初始化完成, 快闪持续 5秒
	慢闪(间隔1s)	网关正在运行
COM	/	/
NET	常亮	正在找网, 或正在通话
	快闪(间隔200ms)	数据连接已建立, 或网络已 注册
	慢闪(间隔800ms)	2G/3G 网络已注册
	长灭	关机, 或模块休眠

## 6.8 连接通信端口

多功能通信端口，包含电表通信、BMS 通信、DRMS、并机通信及对外干接点信号。

**步骤 1:** 将线缆穿过信号接口防水外罩及各自防水堵头，按照引脚顺序压接 RJ45 端子。

**步骤 2:** 将线缆插入设备端通讯接口。

**步骤 3:** 用螺丝紧固防水盖板。

**步骤 4:** 拧紧防水螺母。

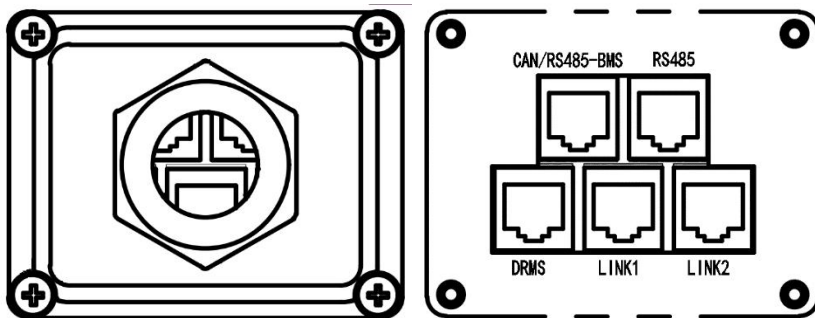


图 6.3 接口图

通讯线缆 RJ45 插座引脚线序如图 6.4 所示：

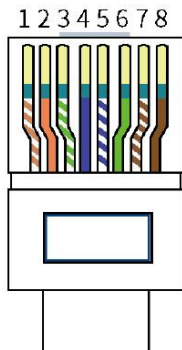


图 6.4 RJ45 水晶端子线序图

1	2	3	4	5	6	7	8
橙白	橙	绿白	蓝	蓝白	绿	棕白	棕

### 6.8.1 智能电表与干接点连接

#### 安科瑞 ADL200N-CT

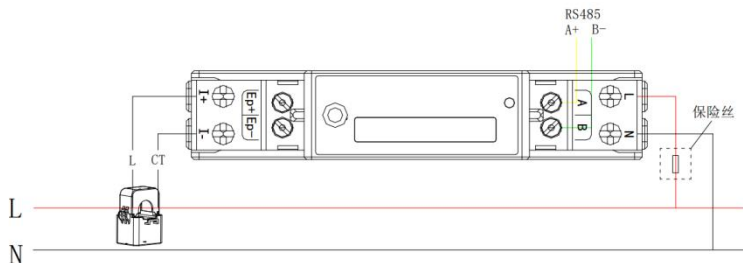


图 6.5 智能电表端子接线说明图

电流互感器的扣线方向如图 6.6 所示，箭头指向电网。

P1 (House)  $\Rightarrow$  P2 (Grid)

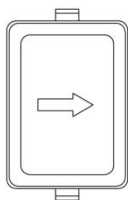


图 6.6 电流互感器扣线方向

表 6-4 智能电表接口说明

PIN	定义	功能	备注
1	OP-	DO1	对外干接点接口
2	OP+		
3	OP1-	DO2	
4	OP1+		
5	GND_SELV	通讯接地	电表通信
6	GND_SELV		
7	RS485_A_EEM	RS485 差分信号 A	
8	RS485_B_EEM	RS485 差分信号 B	

### 6.8.2 BMS 通信线连接

表 6-5 BMS 接口说明

PIN	定义	功能	备注
1	GND_SELV	通讯接地	与锂电池 BMS 通信, 可自适应为锂电池提供 CAN 和 RS485 通信
2	GND_SELV	通讯接地	
3	/	NC	
4	CAN_A_H	CAN 高位数据	
5	CAN_A_L	CAN 低位数据	
6	/	NC	
7	RS485_A_BMS	RS485 差分信号 A	
8	RS485_B_BMS	RS485 差分信号 B	

**注意：**与锂电池通信需要注意电池的通信端口顺序和引脚定义。

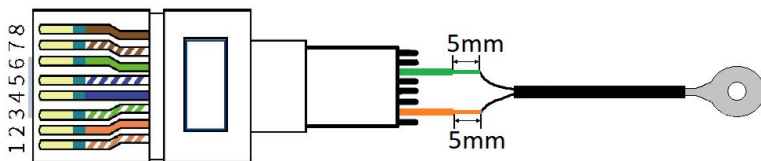
### 6.8.3 DRMS 及铅酸电池 NTC 连接

表 6-6 DRMS 接口说明

PIN	定义	功能	颜色	备注
1	DRM1/5	DRM 通信接口及铅酸电池 NTC 接口	橙白	特殊需求及铅酸电池 NTC 接口
2	DRM2/6		橙	
3	DRM3/7		绿白	
4	DRM4/8		蓝	
5	REF GEN	通信电源及铅酸电池 NTC 接口	蓝白	
6	COM LOAD	口	绿	
7	/	NC	棕白	NC
8	/	NC	棕	

#### ① 铅酸电池 NTC 接法：

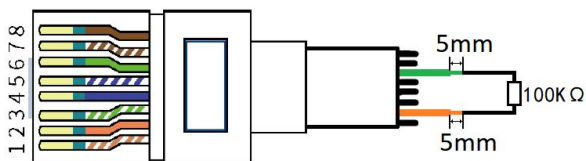
准备一根标准网线，将网线剪断，将断口处的绿色与橙色线剥线 5mm，与 NTC 引脚焊接在一起，如下图，确认焊接牢固后使用绝缘胶带将两个焊接处分别缠绕包扎，注意避免金属裸露处接触，防止短路，影响正常使用。使用铅蓄电池时将制作完成的 NTC 水晶头插入 DRMS 接口处，NTC 贴在铅蓄电池外即可。



②不使用 NTC 接法:

若使用铅蓄电池时不需要温度采样功能，用户需按以下方法接入一个 100KΩ 的电阻以确保逆变器能够正常工作：

准备一根标准网线和一个 100KΩ 的电阻，将网线剪断，将断口处的绿色与橙色线剥线 5mm，与 100KΩ 电阻引脚焊接在一起，如下图，确认焊接牢固后使用绝缘胶带将两个焊接处分别缠绕包扎，注意避免金属裸露处接触，防止短路，影响正常使用。使用铅蓄电池时将制作完成的 100KΩ 电阻水晶头插入 DRMS 接口处即可。



6.8.4 并机

若有多台机器使用，需要使用并机进行通信，需要用网线端子接入第一台机器的 Pa1，另外一端连接第二台的 Pa2，以此类推，通讯线信号说明为表 6-7，网线线序连接方式如图 6.7 所示。

表 6-7 并机接口说明

PIN	LINK1 定义	LINK2 定义	备注
1	CON2_AO	CON1_AO	并机信号
2	CON2_BO	CON1_BO	
3	CON2_AI	CON1_AI	
4	CON2_BI	CON1_BI	
5-6	/	/	
7	CON_SyncH	CON_SyncH	
8	CON_SyncL	CON_SyncL	

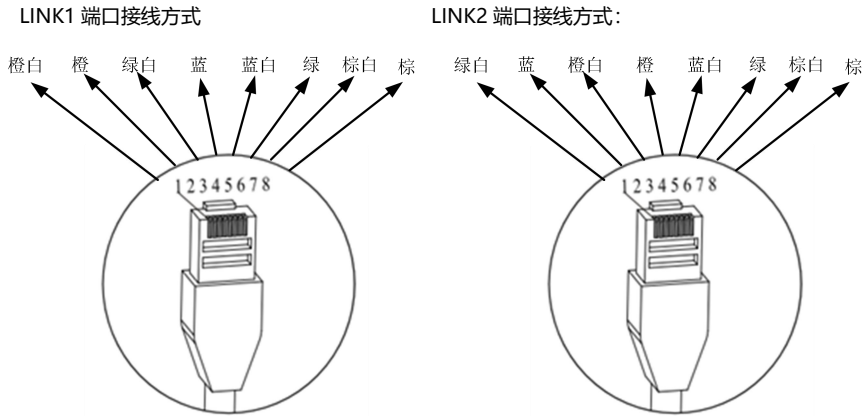


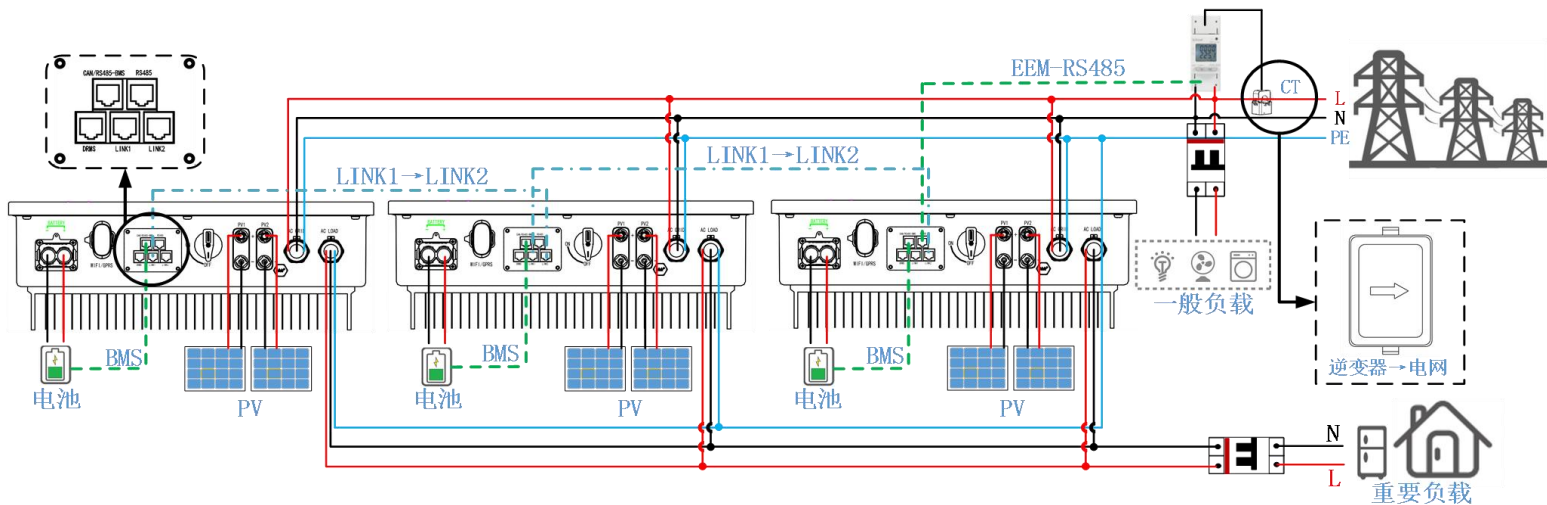
图 6.7 并机通信线序图

应用注意事项:

- 最大支持 6 台混合逆变器并机;
- 确保逆变器都连接并机线, 必须使用逆变器标配并机线 (一端带屏蔽罩);
- 确保负载功率小于并机最大功率。

## Isuna 3000S-6000S

并网标准接线如下图所示（结构示意图，非电气接线标准，需按电气接线图正确连接断路器）。





## 7. 逆变器运行

### 7.1 上电前检查

编号	检查项
1	逆变器牢固地固定在墙上的安装支架上。
2	线缆绑扎符合走线要求、分布合理、无破损。
3	PV+/PV-、BAT+/BAT-线连接牢固，极性正确，电压符合可接入范围。
4	电池和逆变器之间正确连接直流开关，且直流开关处于断开状态。
5	逆变器电网端口与电网之间正确连接交流断路器，且断路器处于断开状态。
6	逆变器负载端口与电网之间正确连接交流断路器，且断路器处于断开状态。
7	对于锂电池，请确保通讯电缆已经正确连接。

### 7.2 设备初次上电

请按照以下步骤打开逆变器。

- 1) 确保逆变器没有工作；
- 2) 闭合逆变电网端口与电网之间的交流断路器；
- 3) 打开逆变器上的 PV 直流开关（当连接 PV 时）；
- 4) 打开电池，闭合电池和逆变器之间的直流开关；
- 5) 逆变器自检成功后开始运行；
- 6) 闭合逆变负载端口与负载之间的交流断路器。

### 7.3 工作模式

#### 7.3.1 自发自用模式（默认模式）

**功能：**

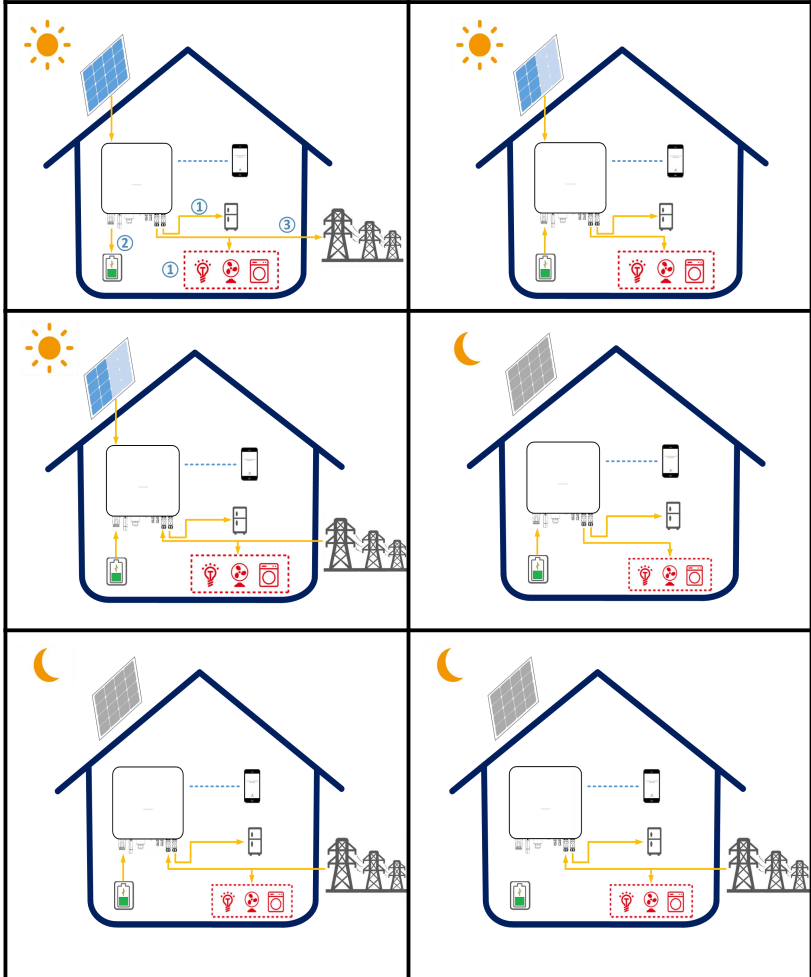
优先使用光伏与电池的能量，尽可能的不去使用电网的能量。

**具体工作方式：**

- 当 PV 充足时，PV 优先给负载供电，多余的电量给电池充电，剩余的电量可以回馈给电网。
- 当 PV 不足时，PV、电池共同给负载供电。
- 当 PV、电池都不足时，PV、电池和电网共同给负载供电。

## Isuna 3000S-6000S

- 当 PV 不工作，电池充足时，电池给负载供电。
- 当 PV 不工作，电池不足时，电池和电网共同给负载供电。
- 当 PV 和电池都不工作，电网为负载供电，形成 bypass 输出。
- 当电网无法供电时，由光伏和电池共同给负载供电。



## 7.3.2 定时充放电模式

### 功能:

根据用户自身需求设置充放电时间段。例如白天电价高时设置放电，用电池和光伏的电量给负载供电，晚上电价低时设置充电，用电网的电量给电池充电，从而达到削峰填谷的作用。

### 具体工作方式:

#### 充电时间段:

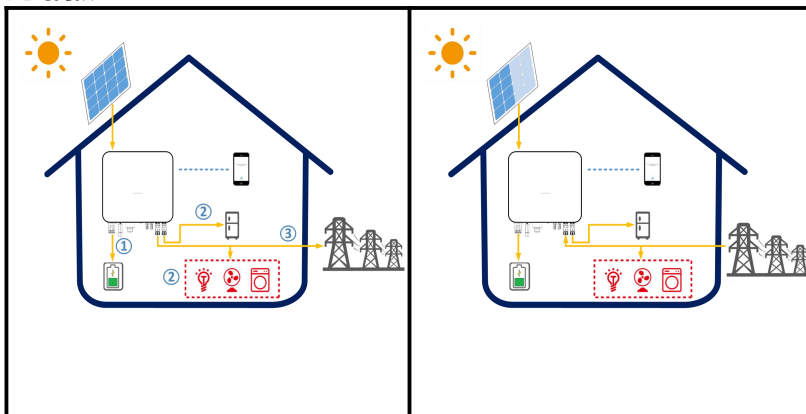
- PV 充足时，光伏给电池充电，剩余的电量再给负载供电。
- PV 不足时，光伏和电网共同给电池充电和负载供电。
- PV 不工作时，电网给电池充电和负载供电。

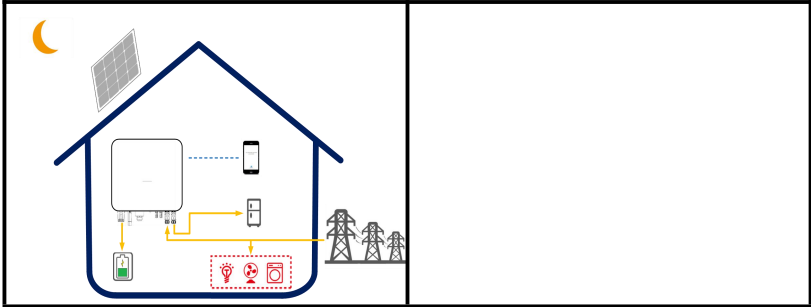
#### 放电时间段:

- PV 充足时，PV 给负载供电。
- PV 不足时，PV 和电池给负载供电。
- PV 不工作时，电池充足时，电池给负载供电。
- PV 不工作，电池不足时，电池和电网给负载供电。
- PV 不工作，电池不工作时，电网给负载供电。

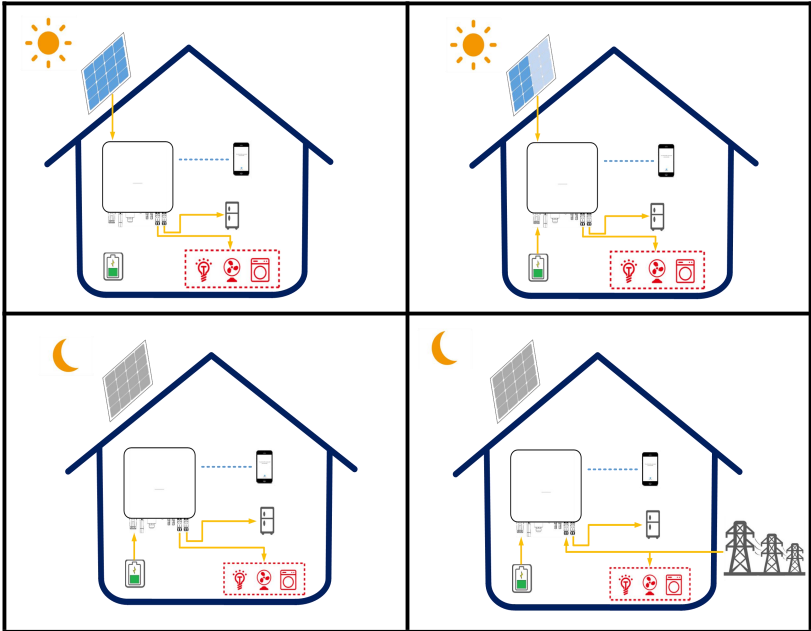
**注意：充电功率定义为逆变器给电池充电的功率，放电功率定义为电池输出的功率。**

#### 充电时间段:





放电时间段:



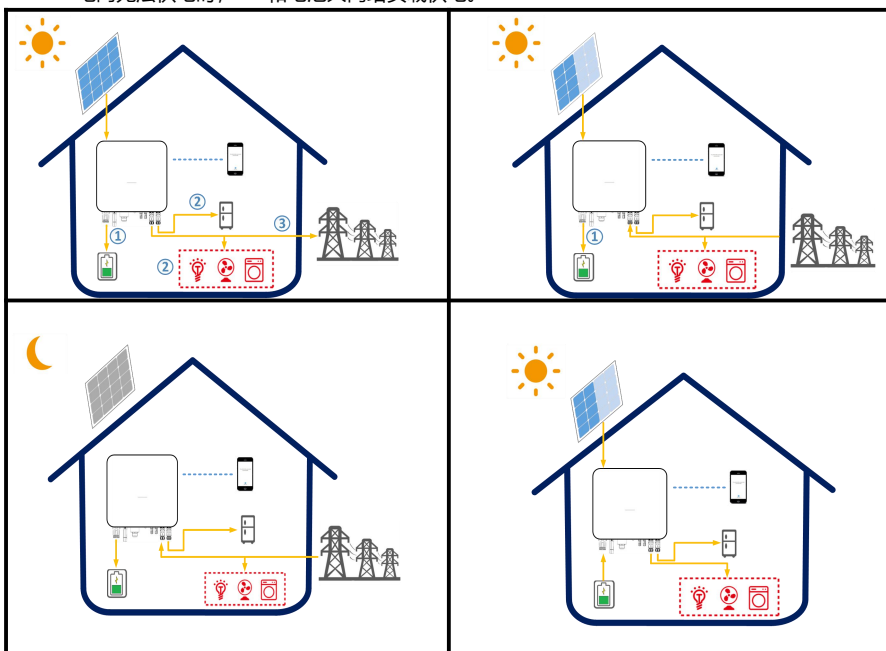
### 7.3.3 备电模式/灾备模式

#### 功能:

始终保持电池在满电的状态以应对电网中断或其他紧急情况，保证用户在突发情况发生后也能使用电池的电量备用给负载供电。

#### 具体工作方式:

- PV 充足时，PV 优先给电池充电，再给负载供电，剩余电量可以回馈给电网。
- PV 不足时，PV 和电网优先给电池充电，电网给负载供电。
- PV 不工作时，电网给电池充电和给负载供电。
- 电网无法供电时，PV 和电池共同给负载供电。



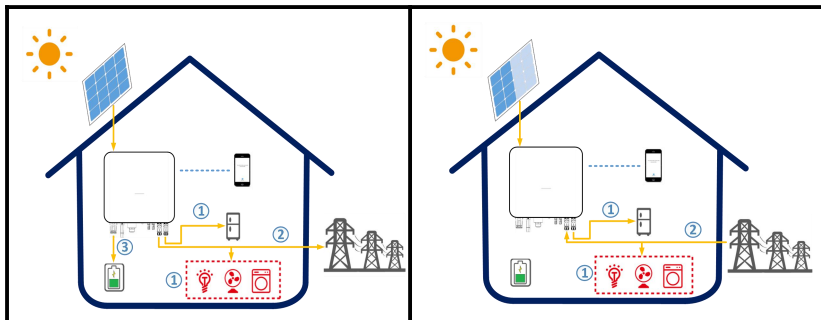
### 7.3.4 卖电优先模式

#### 功能:

在满足负载用电后，多余 PV 发电优先售向电网。

## 具体工作方式：

- PV 充足时，PV 优先给负载供电，再给电网馈电，剩余电量可以给电池充电。
- PV 不足时，电池不足时，PV 和电网一起给负载供电。
- 其余情况同自发自用模式。



## 7.4 运行模式

### 7.4.1 运行模式说明

表 7-1 逆变器运行模式说明

序号	运行模式	说明
1	等待	<ul style="list-style-type: none"> <li>➢ 机器上电后等待阶段。</li> <li>➢ 当符合条件时，进入自检状态。</li> <li>➢ 若有故障，逆变器进入故障状态。</li> </ul>
2	自检	<ul style="list-style-type: none"> <li>➢ 逆变器启动前，持续进行自检、初始化等。</li> <li>➢ 若满足条件，则进入并网状态，逆变器启动并网运行。</li> <li>➢ 若未检测到电网，则进入离网状态，逆变器离网运行。</li> <li>➢ 若自检未通过，则进入故障状态。</li> </ul>
3	并网	<ul style="list-style-type: none"> <li>➢ 逆变器正常并网运行。</li> <li>➢ 若检测到电网不存在或条件不满足并网要求，则进入离网工作状态。</li> <li>➢ 若检测到故障发生，则进入故障状态。</li> <li>➢ 若检测到电网条件不满足并网要求，且未开启离网输出功能，</li> </ul>

## Isuna 3000S-6000S

		<p>则进入等待状态。</p> <ul style="list-style-type: none"> <li>➤ 若切换离网后，检测到电网条件满足并网要求，且开启并网功能，则进入并网状态。</li> </ul>
4	离网	<ul style="list-style-type: none"> <li>➤ 当电网断电或电网条件不满足并网要求时，逆变器工作状态切换为离网状态，继续给负载供电。</li> <li>➤ 若检测到电网条件满足并网要求，则进入并网状态。</li> <li>➤ 运行前当工作模式设置为离网模式时，逆变器离网工作。</li> <li>➤ 若检测到故障发生，则进入故障状态。</li> </ul>
5	故障	<ul style="list-style-type: none"> <li>➤ 若检测到故障，逆变器进入故障状态，待故障清除，恢复之前的运行状态。</li> </ul>

### 7.4.2 指示灯说明

条形指示灯在设备面板中间，通过红、绿、蓝三种颜色表示逆变器状态。

**表 7-2 指示灯状态说明**

显示项目	指示灯状态	对应状态说明	备注
绿色 	常亮	并网	表示机器当前工作处于并网状态，可以与电网进行能量交换，负载可以上电运行。
	闪烁 1s/次	就绪	表示机器正处在上电状态，需要等到上电完成后，负载才能上电运行。
蓝色 	常亮	离网	表示机器当前工作处于离网状态，不能与电网进行能量交换，负载可以上电运行。

## Isuna 3000S-6000S

---

<p>红色</p> 	<p>常亮</p>	<p>系统故障</p>	<p>表示机器当前处于停机状态，机器出现严重的告警，负载无法上电运行。</p>
---	-----------	-------------	---



## 8.App 介绍

用户使用 App 需要选择 WiFi 棒或 4G 棒。

ESS LINK 操作和使用请联系厂家，并查看 ESS LINK 操作和使用手册。

安卓版本：请扫描下方二维码获取。

IOS 版本：请扫描下方二维码获取或前往 App Store 搜索 ESS LINK 下载。



安卓 apk



Google play



iOS

## 9.故障检修与维护

本节内容将有助于用户确定可能遇到故障问题的原因。

### 9.1 告警及解决措施

表 9-1 告警信息列表及解决措施

序号	故障名称	解决措施
1	电网电压异常	<ul style="list-style-type: none"> <li>● 如果偶尔报警，可能是电网短时异常。电网恢复正常后，逆变器自动恢复正常工作状态。如果报警频繁，检查电网电压/频率是否在可接受范围内。如果是，请检查逆变器的交流断路器和交流接线。</li> <li>● 如果电网电压/频率不在可接受范围内，交流接线正确，但多次报警，请联系技术支持，改变电网过欠压、过欠频保护值。</li> </ul>
2	电网频率异常	
3	环境温度过高	<ul style="list-style-type: none"> <li>● 请确保逆变器安装在没有阳光直射的地方。</li> <li>● 请确保逆变器安装在阴凉/通风良好的地方。</li> <li>● 请确保逆变器垂直安装，环境温度小于逆变器的温度上限。</li> <li>● 如故障依然存在，请联系您的经销商或售后服务中心。</li> </ul>
4	散热器温度过高	
5	绝缘故障	<ul style="list-style-type: none"> <li>● 检查光伏组串对保护地的阻抗，阻值大于 20kΩ 正常，如果检查阻值小于 20kΩ，请排查短路点并整改；检查逆变器的保护地线是否正确连接。重新上电检测若无异常告警则自动清除或者发送故障清除命令。</li> <li>● 如果确认在阴雨天环境下该阻抗确实低于默认值，请重新设置“绝缘阻抗保护点”。</li> </ul>
6	漏电保护故障	<ul style="list-style-type: none"> <li>● 检查机器或接线是否有问题，没有问题后发送故障清除命令重新检测。</li> </ul>
7	孤岛保护	<ul style="list-style-type: none"> <li>● 确认电网是否丢失。</li> </ul>

## Isuna 3000S-6000S

		<ul style="list-style-type: none"> <li>● 联系您的经销商或售后服务中心。</li> </ul>
8	电池1未接	<ul style="list-style-type: none"> <li>● 检查电池过电压设置是否与电池规格不一致。</li> <li>● 请检查电池 1 是否连接正确或者电压是否异常，确认无误后，警告自动清除或者发送故障清除命令。</li> </ul>
9	电池1过压	
10	电池1欠压	
11	电池1放电终止	
12	光伏1未接入	<ul style="list-style-type: none"> <li>● 请检查光伏 1 是否连接正确或者电压是否异常，确认无误后，告警自动清除或者发送故障清除命令。</li> </ul>
13	光伏1过压	<ul style="list-style-type: none"> <li>● 检查是否 PV 串联电压高于逆变器的最大输入电压。如果是，调整串联 PV 模块的数量，减小 PV 串电压，以适应逆变器的输入电压范围。经过校正后，逆变器会自动恢复到正常状态。</li> </ul>
14	光伏1均流异常	
15	光伏2未接入	<ul style="list-style-type: none"> <li>● 请检查光伏 2 是否连接正确或者电压是否异常，确认无误后，告警自动清除或者发送故障清除命令。</li> </ul>
16	光伏2过压	<ul style="list-style-type: none"> <li>● 检查是否 PV 串联电压高于逆变器的最大输入电压。如果是，调整串联 PV 模块的数量，减小 PV 串电压，以适应逆变器的输入电压范围。经过校正后，逆变器会自动恢复到正常状态。</li> </ul>
17	光伏2均流异常	
18	直流母线过压	<ul style="list-style-type: none"> <li>● 断开交流输出侧开关、直流输入侧开关，5 分钟后闭合交流输出侧开关、直流输入侧开关。</li> <li>● 如故障依然存在，请联系您的经销商或售后服务中心。</li> </ul>
19	直流母线欠压	
20	直流母线电压不平衡	<ul style="list-style-type: none"> <li>● 电压波动在允许范围以内保持 2s 后自动清除。</li> </ul>
21	逆变器过载	<ul style="list-style-type: none"> <li>● 请检查逆变器是否工作在过载状态下，确认正常后 10min 告警自动清除或者发送故障清除命令。</li> </ul>
22	逆变器过载超时	
23	电池1过载超时	
24	光伏1过载超时	
25	光伏2过载超时	
26	逆变器软启动失败	<ul style="list-style-type: none"> <li>● 逆变器内部故障，关闭逆变器，等待 5 分钟后打开逆变器，发送故障清除命令重新软启动。</li> </ul>
27	电池1软启动失败	

28	DSP1参数设置故障	● 参数设置正确告警自动清除。
29	DSP2参数设置故障	
30	DSP通讯故障	● SPI 通讯正常后告警自动清除。
31	继电器自检不通过	● 发送故障清除命令重新检测。
32	逆变器异常	● 清除其他故障后该告警自动清除。
33	光伏1软起动失败	● 逆变器内部故障，关闭逆变器，等待 5 分钟后打开逆变器，发送故障清除命令重新软启动
34	光伏2软起动失败	

### 9.2 定期维护

 <b>警告</b>
<ul style="list-style-type: none"> <li>➢ 确保逆变器已断电。</li> <li>➢ 操作逆变器时，请佩戴个人防护用品。</li> </ul>

表 9-2 维护说明

维护内容	维护方法	维护周期
系统清洁	检查散热片、进/出风口是否有异物、灰尘。	1 次/半年~1 次/一年
直流开关	将直流开关连续打开、关闭 10 次，确保直流开关功能正常。	1 次/一年
电气连接	检查线缆连接是否出现松动、脱落，线缆外观是否破损，出现漏铜现象。	1 次/半年~1 次/一年

## Isuna 3000S-6000S

### 10.技术参数

表 10.1 技术参数说明

产品型号	Isuna 3000S	Isuna 3600S	Isuna 4000S	Isuna 4600S	Isuna 5000S	Isuna 6000S
<b>电池参数</b>						
电池输入路数	1					
电池类型	锂电池/铅酸电池（选配）					
额定电池电压	51.2V					
电池电压范围	42V-58V					
最大电压	60V					
额定充放电功率	3kW	3.6kW	4kW	4.6kW	5kW	5kW
最大充放电电流	75A	85A	85A	100A	100A	100A
通讯接口	RS485/CAN					
<b>光伏输入</b>						
光伏输入路数	2					
最大输入功率 <sup>①</sup>	6000Wp	7200Wp		8000Wp		9000Wp
最大输入电压	600V					
启动电压	95V					
MPPT 电压范围	80~550V					

## Isuna 3000S-6000S

MPPT 满载电压范围	350~500V
额定电压	360V
MPPT 数量	2
MPPT 组串数	1
MPPT 最大输入电流	18A/18A
MPPT 最大短路电流	22A/22A

备注①: 推荐两路独立接入, 单路 MPPT 最大功率不超过 4500W

并网参数						
额定输出功率	3000W	3600W	4000W	4600W	5000W	6000W
最大电网输入功率	3600W	5000W	5000W	6000W	6000W	6000W
最大输出电流	13.6A	16.4A	18.2A	20.8A	22.7A	27.2A
最大电网输入电流	16.4A	22.7A	22.7A	27.2A	27.2A	27.2A
额定并网电压	220V/230V/240V					
电网电压范围	184-276V					
额定电网频率	50Hz					
电网频率范围	45Hz~65Hz					
功率因数	~1(0.8 超前-0.8 滞后)					

## Isuna 3000S-6000S

THDi(@额定功率)	<3%					
<b>离网参数</b>						
额定输出功率	3kVA	3.6kVA	4kVA	4.6kVA	5kVA	6kVA
最大输出功率	3kVA	3.6kVA	4kVA	4.6kVA	5kVA	6kVA
最大输出电流	13.6A	16.4A	18.2A	20.8A	22.7A	27.2A
额定输出电压	230V					
额定输出频率	50Hz					
THDu (@线性负载)	<2%					
切换时间	<20ms					
<b>效率</b>						
欧洲效率	97.2%	97.2%	97.3%	97.3%	97.5%	97.5%
最大效率	97.5%	97.5%	97.8%	97.8%	98%	98%
最大电池充放电效率	95.2%					
<b>保护</b>						
绝缘阻抗检测	集成					
残余电流监测	集成					
输入反接保护	集成					
防孤岛保护	集成					

## Isuna 3000S-6000S

过压过载保护	集成
交流短路保护	集成
交流侧过电压等级	III 级
电池及 PV 过电压等级	II 级
浪涌保护	集成
防雷保护	集成
<b>一般参数</b>	
安装方式	壁挂安装
尺寸	500mm*470mm*180mm (不包含端子)
重量	21kg
待机自功耗	≤10W
允许温度范围	-25℃~+60℃ (>40℃, 降额运行)
允许湿度范围	0~100%
噪音	<25dB (A)
允许海拔高度	<4000m (≤3000m 满载, 每升高 100m 功率降 5%)
冷凝方式	自热散热
防护等级	IP65



### Isuna 3000S-6000S

<b>人机交互方式</b>	LED/APP/WIFI/4G/蓝牙 (选配)
<b>通讯接口</b>	RS485/CAN/DRED/干接点/并机通信
<b>性能与认证</b>	
<b>并机功能</b>	是
<b>标准质保</b>	5 年
<b>安规标准</b>	IEC 62109-1, IEC 62109-2, EN 62109-1, EN 62109-2, IEC62477-1
<b>EMC</b>	EN61000-6-1, EN61000-6-2, EN61000-6-3, EN61000-6-4,EN 62920
<b>并网标准</b>	VDE-AR-N 4105, C10-11, G98/G99, CEI 0-21, EN50549, NRS 097-2-1, R25, UNE 217001, UNE217002, NTS 2.1, PEA, MEA, NC RfG